

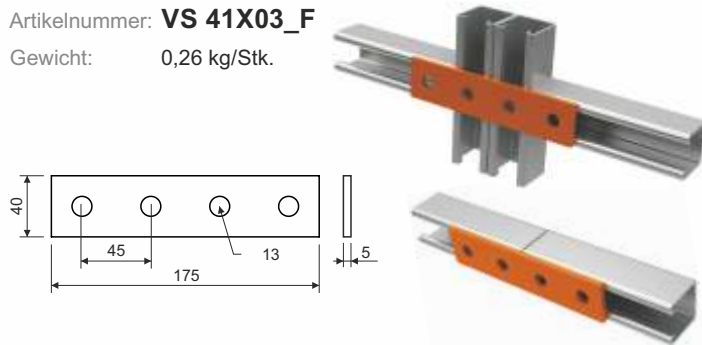
Produktbeschreibung: Geeignet für die Verwendung mit den Montageprofilen MP 41X21 und MP 41X41 oder mit den Hängestielen SPL und SPS. Die Befestigung erfolgt mit den Schrauben S 10X20, S10X25, S 10X30, S 12X20, S 12X25 oder S 12X30 und Gleitmuttern PM 41 M 10 oder PM 41 M 12.

Oberfläche: F - tauchfeuerverzinkt gemäß der Norm ČSN EN ISO 1461, durchschnittliche Zinkschichtdicke - ca. 55 µm (min. 45 µm)

Lagerung: ČSN EN 60721-3-1

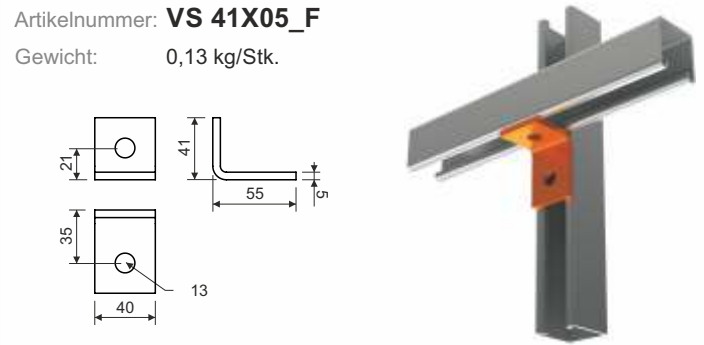
Artikelnummer: **VS 41X03_F**

Gewicht: 0,26 kg/Stk.



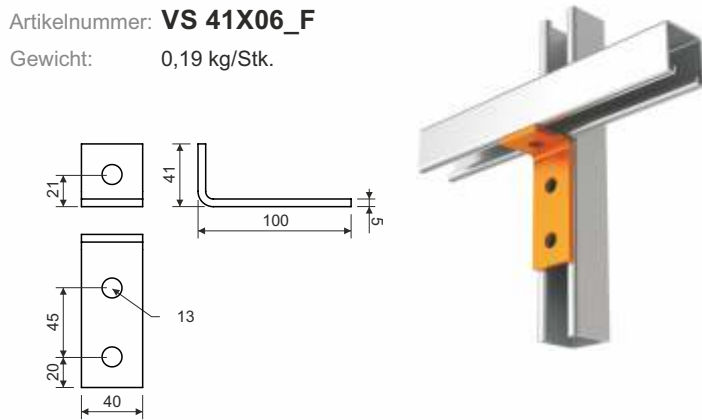
Artikelnummer: **VS 41X05_F**

Gewicht: 0,13 kg/Stk.



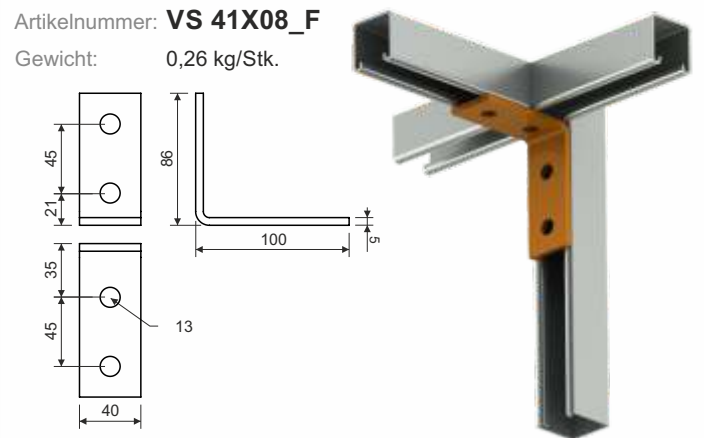
Artikelnummer: **VS 41X06_F**

Gewicht: 0,19 kg/Stk.



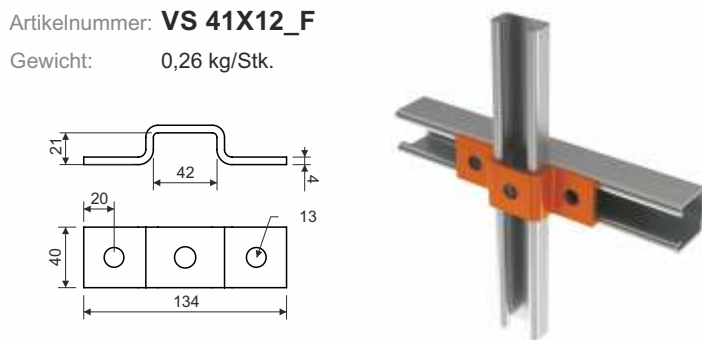
Artikelnummer: **VS 41X08_F**

Gewicht: 0,26 kg/Stk.



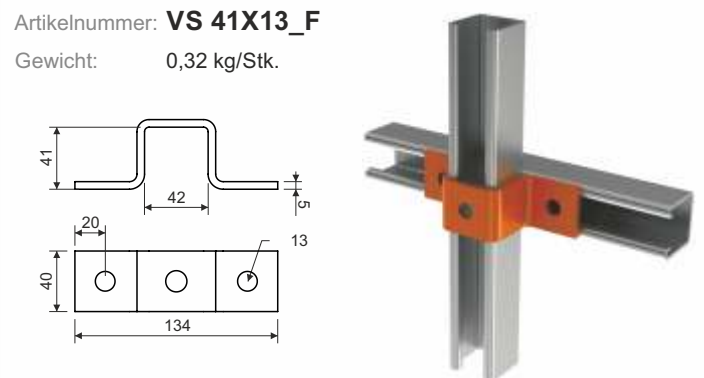
Artikelnummer: **VS 41X12_F**

Gewicht: 0,26 kg/Stk.



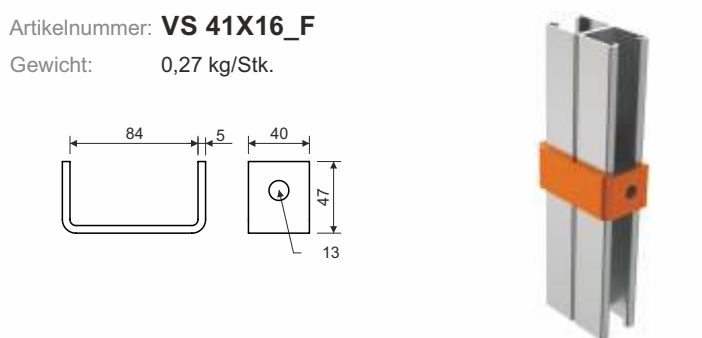
Artikelnummer: **VS 41X13_F**

Gewicht: 0,32 kg/Stk.



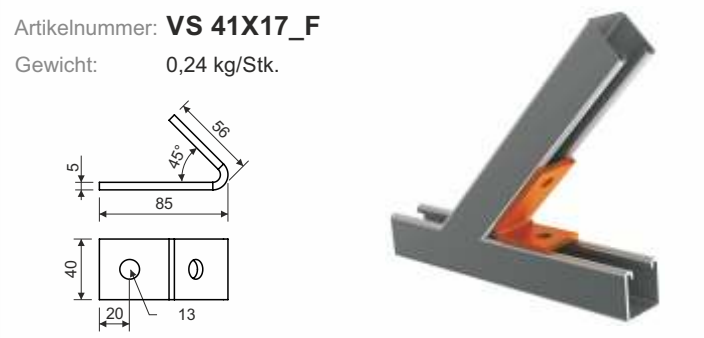
Artikelnummer: **VS 41X16_F**

Gewicht: 0,27 kg/Stk.



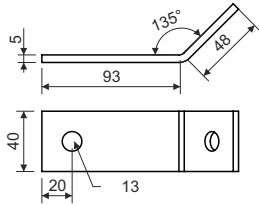
Artikelnummer: **VS 41X17_F**

Gewicht: 0,24 kg/Stk.



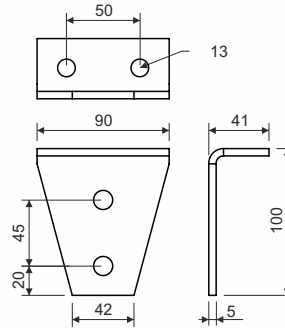
Artikelnummer: **VS 41X18_F**

Gewicht: 0,21 kg/Stk.



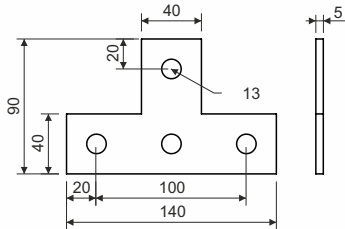
Artikelnummer: **VS 41X20_F**

Gewicht: 0,35 kg/Stk.



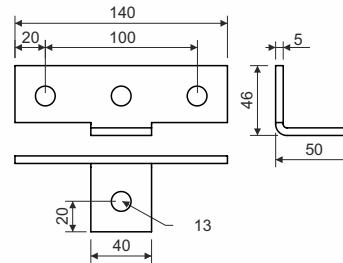
Artikelnummer: **VS 41X27_F**

Gewicht: 0,29 kg/Stk.



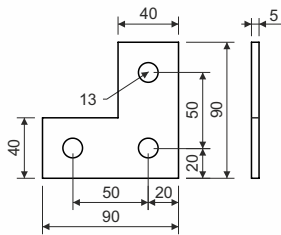
Artikelnummer: **VS 41X31_F**

Gewicht: 0,34 kg/Stk.



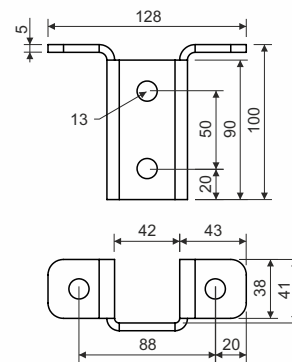
Artikelnummer: **VS 41X36_F**

Gewicht: 0,21 kg/Stk.



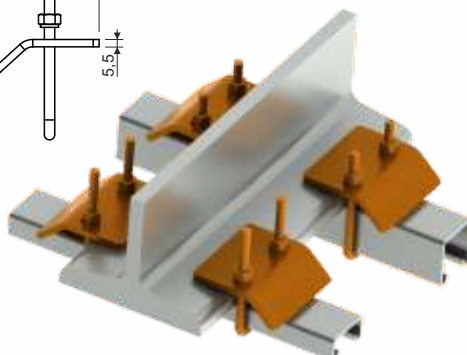
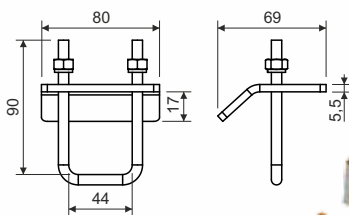
Artikelnummer: **VS 41X37_F**

Gewicht: 0,47 kg/Stk.



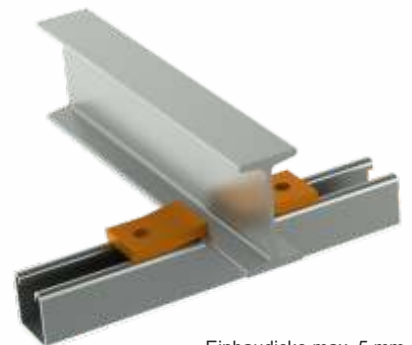
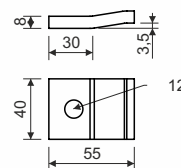
Artikelnummer: **VS 41X41_F**

Gewicht: 0,37 kg/Stk.



Artikelnummer: **VS 41X43_F**

Gewicht: 0,17 kg/Stk.



Einbaudicke max. 5 mm