

Artikelnummer: **KOPOBOX 80**

Produktbeschreibung: vorgesehen zur Installation in die universal Bodendose KUP 80 oder Doppelböden

Minimalhöhe des Doppelbodens für die Montage ist 78 mm, die geeignete Dicke des Bodens ist 10 bis 40 mm, die Lochung für das Einlegen im Boden 218 x 288 mm

bei Verwendung der Gerätebecher KPP 80 (max. 2 Stk.) mit Geräteplatte PP 80/3 ist die Installation herkömmlicher Geräte (3 Stk.) möglich. Die Geräteplatte PP 80/45 ermöglicht die Installation der modularen Geräte QUADRO (4 Stk.).

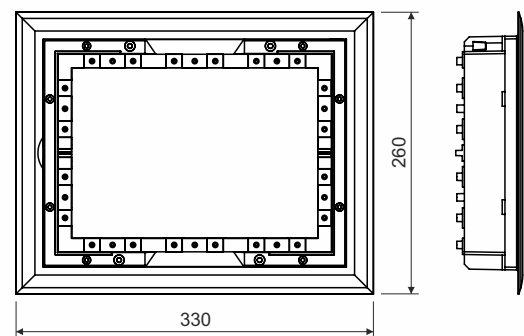
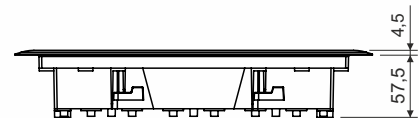
die Deckelverstärkung aus Blech sorgt für eine hohe mechanische Festigkeit. Es ist möglich den vorgesehenen Fußbodenbelag einzubetten

über 2 schwenkbare Klappen im Deckel werden die Kabel aus der Dose herausgeführt

die Schrauben für die Befestigung des Geräteinsatzes in die Bodendose KUP 80 sind im Lieferumfang enthalten

Material: Polyamid
 Farbe: dunkelgrau RAL 7012
 Selbstlöschend: ja, bis 30 s
 Temperaturbeständigkeit: -5 - +105 °C
 Flammwidrigkeit: 850 °C
 Brandklasse: A1-F
 Schutzgrad: IP 30
 Max. Belastung: 150 kg
 Konfiguration: LB - dunkelgrau
 Verpackung: 1 Stk.
 Zertifizierung: ČSN EN 60670-1
 Lagerung: ČSN 64 0090

Zubehör: Bodendose KUP 57 oder KUP 80
 Gerätebecher KPP 80
 Geräteplatte PP 80/0, PP 80/3, PP 80/45
 Geräteplatte PP 80/45/6
 modulare Geräte QP 45X45, QP 45X45 C oder QD 45x22,5



KOPOBOX 80 - Geräteeinsatz für 6 klassische oder 8 modulare Geräte

Installation in Betonboden

Die Baugruppe KOPOBOX 80, mit der Bodendose KUP 80, ist für die Installation herkömmlicher und modularer Geräte geeignet. Bei der Auswahl des Gerätetyps sind die Gerätunterlagen des Herstellers zu beachten. Zur Installation des Geräteeinsatzes KOPOBOX 80 in die Bodendose werden die BefestigungsfüÙe des Rahmens der KOPOBOX 80 genutzt.

Die Bodendose KUP 80 eignet sich für eine Betonschicht, 80 mm bis 95 mm. Die Dose wird im Bodenmaterial befestigt. Die gewünschte Höhe der Dose ist mit den Schrauben der Erhöhungseinlage im Bereich 80 – 95 mm einzustellen.

Bei einer Betonschicht stärker als 95 mm ist es notwendig den Nivellierungssatz SN zu verwenden. Der Nivellierungssatz SN besteht aus 4 Teilen und wird im Bodenmaterial verankert. Mit ihm kann die Einbautiefe um bis 35 mm erhöht werden.

Die Universal KUP Bodendose ist für die Installation von Rohren bzw. Unterflurkanälen PUK 38X150 S1 vorgesehen. Die Öffnungen können mit Hilfe des Ablaufbohrers gebildet werden. Diese Eingänge sollten mit Kitt abgedichtet werden, um das Eindringen von Beton zu vermeiden. Während des Betonierens muss die Bodendose (KUP) mit einer Schutzplatte (im Lieferumfang), abgedeckt werden, um auch hier das Eindringen von Beton in die Dose zu vermeiden. Nach dem Erhärten der Betonmischung und dem Entfernen der Schutzplatte wird der Rahmen der KOPOBOX 80 auf die Bodendose KUP aufgesetzt. In den Rahmen wird dann der Gerätebecher KPP 80 eingelegt. Mit Hinblick auf die zu installierenden Geräte ist ggf. die Gerätunterlage PP 80 aufzusetzen.

Bei modularen Geräten (max. 8 modularen Geräten 45x45):

- Installation in KPP 80 + PP 80/45,
- Installation direkt auf PP 80/45, mit dem Trennsteg PKUP.

Bei herkömmlichen Geräten (max. 6 herkömmlichen Geräten):

- Installation in KPP 80 + PP 80/3, nicht benötigte Montageöffnungen verblenden Sie mit dem Verschlussstopfen ZPP.

KOPOBOX 80 ist vor allem für die Installation von Kabeln mit geknickten Gabeln geeignet.

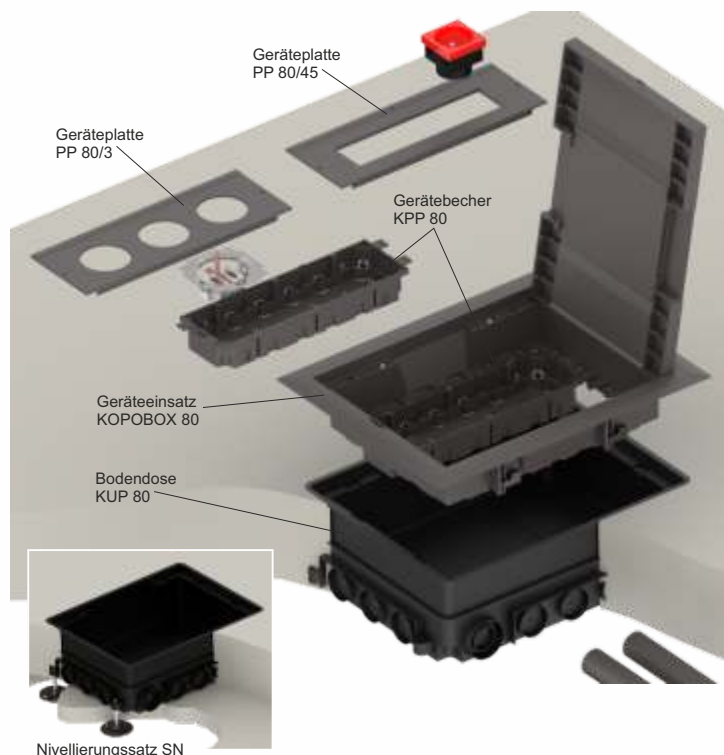
Im Geräteeinsatz ist die Installation modularer Geräte QUADRO, bzw. Geräte von ABB, PEHA, Legrand, OBO Bettermann, Schneider Electric Altira möglich.

Der Deckel des Bodenrahmens ist für einen Bodenbelag mit einer Stärke bis 7 mm geeignet. Die empfohlenen Bodenbeläge sind Teppiche oder Schwimmfußböden. Mit Rücksicht auf die Schutzart (IP 30) sollte der Boden im Bereich der Dosen nicht nass gereinigt werden.

Das System ist zum Betrieb elektrischer Leitungen bis zu einer Spannung von 500 V geeignet.

Die Geräteeinsätze der KOPOBOX sind für eine max. Belastung von 1500 N vorgesehen.

Montagevideo auf www.koposelektro.de



Installation im Doppelboden

Die KOPOBOX 80 ist für die Installation herkömmlicher und modularer Geräte geeignet. In Abhängigkeit vom Gerätetyp sind die einzusetzenden Gerätehalterungen auszuwählen. Die Montage der KOPOBOX 80 ist in einen Doppelboden ab einer Tiefe von 78 mm möglich.

Zur Vereinfachung der Montage wird empfohlen, den Deckel und die Geräteeinlage aus dem Rahmen zu entfernen. Zur Markierung des Ausschnittes für die Öffnung im Boden nutzen Sie bitte die mitgelieferte Papierschablone. Der innere Teil der Schablone dient dabei zum Ausschneiden eines passenden Stücks Bodenbelag zur späteren Einlage in den Rahmdeckel.

Der eingelegte Rahmen wird durch Drehen der BefestigungsfüÙe bis zum Anpressen an den Boden gesichert.

Bei modularen Geräten (max. 8 modularen Geräten 45x45):

- Installation in KPP 80 + PP 80/45,
- Installation direkt auf PP 80/45, mit dem Trennsteg PKUP.

Bei herkömmlichen Geräten (max. 6 herkömmlichen Geräten):

- Installation in KPP 80 + PP 80/3, nicht benötigte Montageöffnungen verblenden Sie mit dem Verschlussstopfen ZPP.

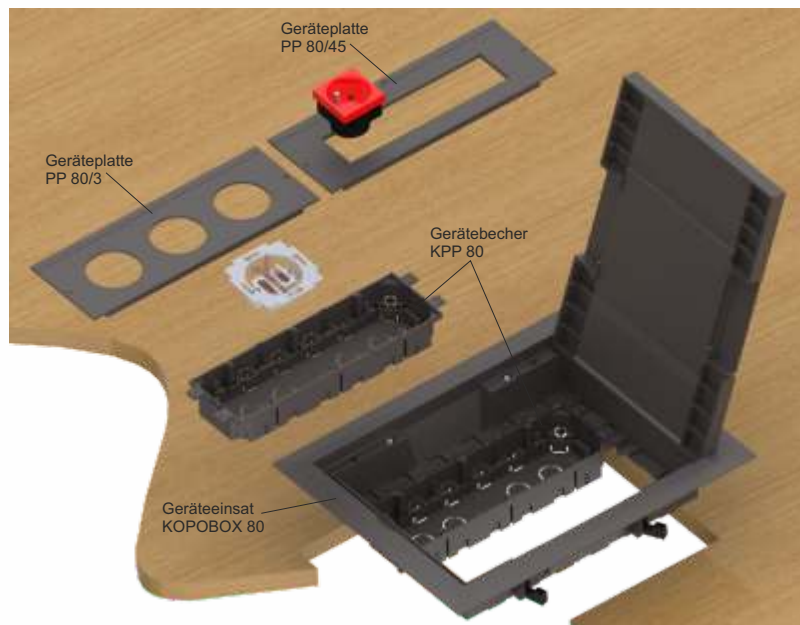
KOPOBOX 80 ist vor allem für die Installation von Kabeln mit geknickten Gabeln geeignet.

Im Geräteeinsatz ist die Installation modularer Geräte QUADRO, bzw. Geräte von ABB, PEHA, Legrand, OBO Bettermann, Schneider Electric Altira möglich.

Der Deckel des Bodenrahmens ist für einen Bodenbelag mit einer Stärke bis 7 mm geeignet. Die empfohlenen Bodenbeläge sind Teppiche oder Schwimmfußböden. Mit Rücksicht auf die Schutzart (IP 30) sollte der Boden im Bereich der Dosen nicht nass gereinigt werden.

Das System ist zum Betrieb elektrischer Leitungen bis zu einer Spannung von 500 V geeignet.

Die Geräteeinsätze der KOPOBOX sind für eine max. Belastung von 1500 N vorgesehen.



KOPOBOX 80 - Einsatz für 12 modulare Geräte

Installation in Betonboden

Das komplette Set der Bodendose aus KOPOBOX 80 und KUP 80 ist für den Einbau von klassischen und auch modularen Geräten 45x45 vorgesehen. Zur Installation des Geräteinsatzes KOPOBOX 80 in die Bodendose werden die BefestigungsfüÙe des Rahmens der KOPOBOX 80 genutzt.

Die Bodendose KUP 80 eignet sich für eine Betonschicht, 80 mm bis 95 mm. Die Dose wird im Bodenmaterial befestigt. Die gewünschte Höhe der Dose ist mit den Schrauben der Erhöhungseinlage im Bereich 80 – 95 mm einzustellen.

Bei einer Betonschicht stärker als 95 mm ist es notwendig den Nivellierungssatz SN zu verwenden. Der Nivellierungssatz SN besteht aus 4 Teilen und wird im Bodenmaterial verankert. Mit ihm kann die Einbautiefe um bis 35 mm erhöht werden.

Die Universal KUP Bodendose ist für die Installation von Rohren bzw. Unterflurkanälen PUK 38X150 S1 vorgesehen. Die Öffnungen können mit Hilfe des Ablaufbohrers gebildet werden. Diese Eingänge sollten mit Kitt abgedichtet werden, um das Eindringen von Beton zu vermeiden. Während des Betonierens muss die Bodendose (KUP) mit einer Schutzplatte (im Lieferumfang), abgedeckt werden, um auch hier das Eindringen von Beton in die Dose zu vermeiden. Nach dem Erhärten der Betonmischung und dem Entfernen der Schutzplatte wird der Rahmen der KOPOBOX 80 auf die Bodendose KUP aufgesetzt. Anschließend werden im Rahmen für die Montage von modularen Geräten 45x45 (max. 12 Module) die Abdeckplatten PP 80/45/6 (max. 2 Stück) montiert.

KOPOBOX 80 ist vor allem für die Installation von Kabeln mit geknickten Gabeln geeignet.

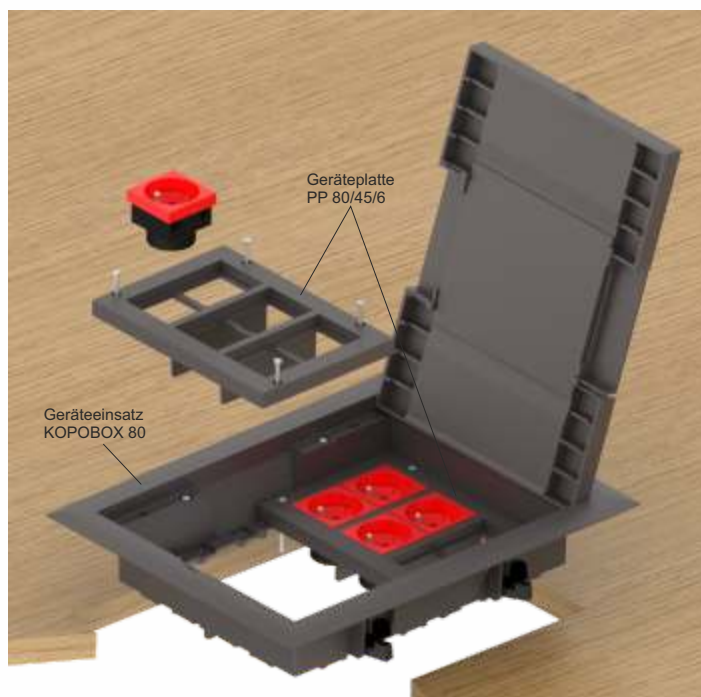
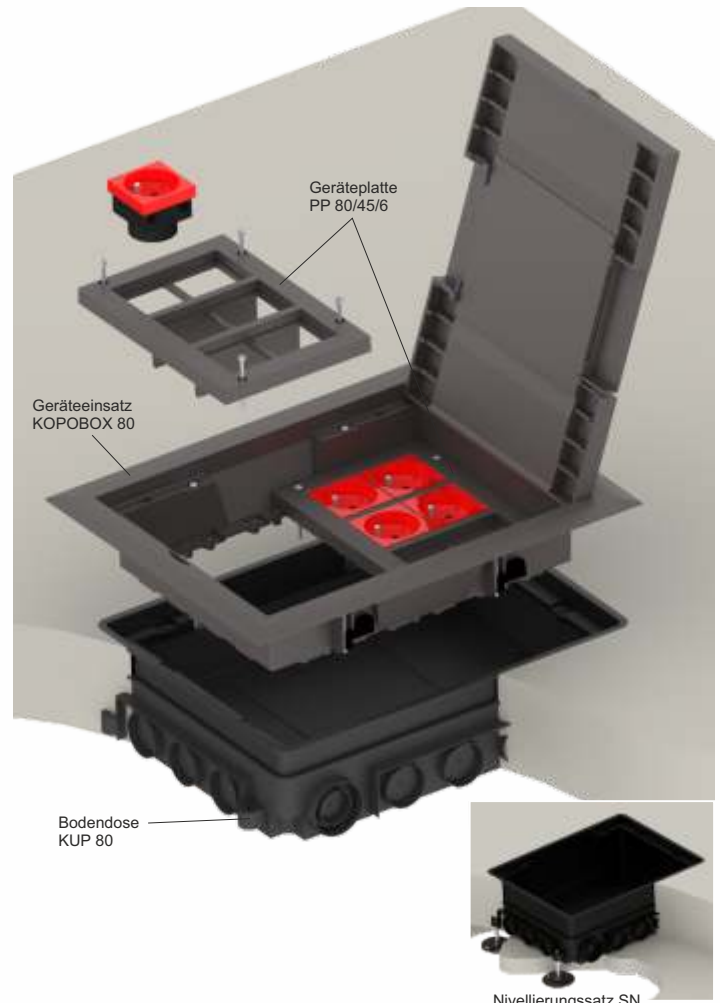
Im Geräteinsatz ist die Installation modularer Geräte QUADRO, bzw. Geräte von ABB, PEHA, Legrand, OBO Bettermann, Schneider Electric Altira möglich.

Der Deckel des Bodenrahmens ist für einen Bodenbelag mit einer Stärke bis 7 mm geeignet. Die empfohlenen Bodenbeläge sind Teppiche oder Schwimmfußböden. Mit Rücksicht auf die Schutzart (IP 30) sollte der Boden im Bereich der Dosen nicht nass gereinigt werden.

Das System ist zum Betrieb elektrischer Leitungen bis zu einer Spannung von 500 V geeignet.

Die Geräteeinsätze der KOPOBOX sind für eine max. Belastung von 1500 N vorgesehen.

Montagevideo auf www.koposelektro.de



Installation im Doppelboden

Die Baugruppe KOPOBOX 80 und die Geräteplatte PP 80/45/6 ist für die Installation modularer Geräte 45x45 geeignet. Die Montage kann ab einer Bodentiefe von 78 mm erfolgen.

Zur Vereinfachung der Montage wird empfohlen, den Deckel und die Geräteeinlage aus dem Rahmen zu entfernen. Zur Markierung des Ausschnittes für die Öffnung im Boden nutzen Sie bitte die mitgelieferte Papierschablone.

KOPOBOX 80 ist vor allem für die Installation von Kabeln mit geknickten Gabeln geeignet.

Im Geräteinsatz ist die Installation modularer Geräte QUADRO, bzw. Geräte von ABB, PEHA, Legrand, OBO Bettermann, Schneider Electric Altira möglich.

Der Deckel des Bodenrahmens ist für einen Bodenbelag mit einer Stärke bis 7 mm geeignet. Die empfohlenen Bodenbeläge sind Teppiche oder Schwimmfußböden. Mit Rücksicht auf die Schutzart (IP 30) sollte der Boden im Bereich der Dosen nicht nass gereinigt werden.

Das System ist zum Betrieb elektrischer Leitungen bis zu einer Spannung von 500 V geeignet.

Die Geräteeinsätze der KOPOBOX sind für eine max. Belastung von 1500 N vorgesehen.