

Artikelnummer: **KOPOBOX 57**

Produktbeschreibung: vorgesehen zur Installation in die universal Bodendose KUP 57, KUP 80 oder Doppelböden.

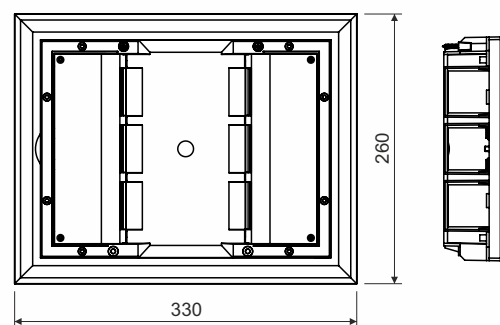
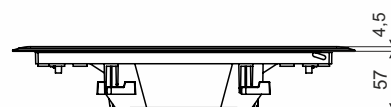
Minimalhöhe des Doppelbodens für die Montage ist 56 mm, die geeignete Dicke des Bodens ist 10 bis 40 mm, die Lochung für das Einlegen im Boden beträgt 218 x 288 mm

im Geräteinsatz ist die Installation modularer Geräte QUADRO 45x45 mm möglich (max. 6 Stk.)

die Deckelverstärkung aus Blech sorgt für eine hohe mechanische Festigkeit. Es ist möglich den vorgesehenen Fußbodenbelag einzubetten.

über 2 schwenkbare Klappen im Deckel werden die Kabel aus der Dose herausgeführt

die Schrauben für die Befestigung des Geräteinsatzes in die Bodendose KUP sind im Lieferumfang enthalten

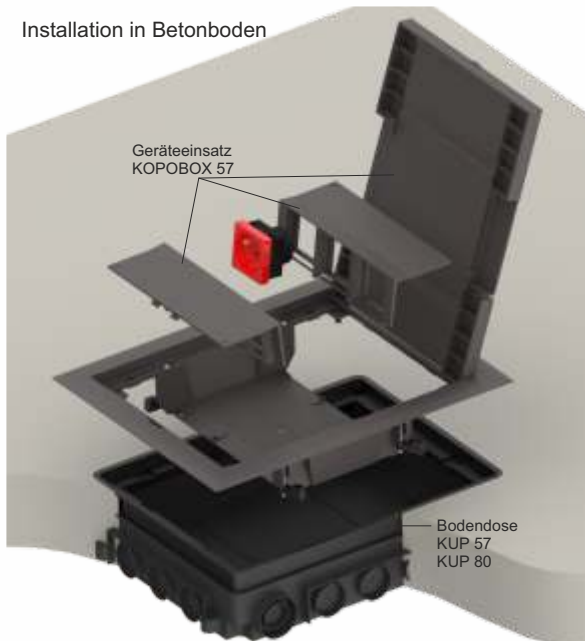


Material: Polyamid
 Farbe: dunkelgrau RAL 7012
 Selbstlöschend: ja, bis 30 s
 Temperaturbeständigkeit: -5 - +105 °C
 Flammwidrigkeit: 850 °C
 Brandklasse: A1-F
 Schutzgrad: IP 30
 Max. Belastung: 150 kg
 Konfiguration: LB - dunkelgrau
 Verpackung: 1 Stk.
 Zertifizierung: ČSN EN 60607-1
 Lagerung: ČSN 64 0090

Zubehör: Bodendose KUP 57 oder KUP 80
 modulare Geräte QP 45X45, QP 45X45 C oder QD 45x22,5

KOPOBOX 57 - Einsatz für 6 modulare Geräte

Installation in Betonboden



Nivellierungssatz SN

Die Baugruppe KOPOBOX 57, mit der Bodendose KUP 57 oder KUP 80, ist für die Installation modularer Geräte 45 x 45 mm geeignet. Zur Installation des Geräteeinsatzes KOPOBOX 57 in die Bodendose werden die BefestigungsfüÙe des Rahmens der KOPOBOX 57 genutzt.

Die Bodendose KUP 57 eignet sich für eine Betonschicht, 57 mm - 75 mm, die Bodendose KUP 80 für eine Betonschicht, 80 mm - 95 mm. Die Dose wird im Bodenmaterial befestigt. Die gewünschte Höhe der Dose ist mit den Schrauben der Erhöhungseinlage im Bereich 57 - 75 mm bzw. 80 - 95 mm einzustellen.

Falls die Betonschicht stärker als 75 mm (bei KUP 57) bzw. 95 mm (bei KUP 80) ist, ist es notwendig den Nivellierungssatz SN zu verwenden. Der Nivellierungssatz SN besteht aus 4 Teilen und wird im Bodenmaterial verankert. Mit ihm kann die Einbautiefe um bis 35 mm erhöht werden.

Die Universal KUP Bodendose ist für die Installation von Rohren bzw. Unterflurkanälen PUK 38X150 S1 vorgesehen. Die Öffnungen können mit Hilfe des Ablaufbohrers gebildet werden. Diese Eingänge sollten mit Kitt abgedichtet werden, um das Eindringen von Beton zu vermeiden.

Während des Betonierens muss die Bodendose (KUP) mit einer Schutzplatte (im Lieferumfang), abgedeckt werden, um auch hier das Eindringen von Beton in die Dose zu vermeiden. Nach dem Erhärten der Betonmischung und dem Entfernen der Schutzplatte wird der Rahmen der KOPOBOX 57 auf die Bodendose KUP aufgesetzt. Die Befestigung erfolgt durch die mitgelieferten Schrauben 3,9x13. Bei höheren Bodenbelägen sind die Schrauben 3,9x19 zu verwenden.

In den Rahmen werden dann die Einsätze zur Befestigung der modularer Geräte eingelegt und die Geräte installiert. KOPOBOX 57 ist vor allem für die Installation von Kabeln mit geraden Gabeln geeignet.

Im Geräteeinsatz ist die Installation modularer Geräte QUADRO, bzw. Geräte von ABB, PEHA, Legrand, OBO Bettermann, Schneider Electric Altira möglich.

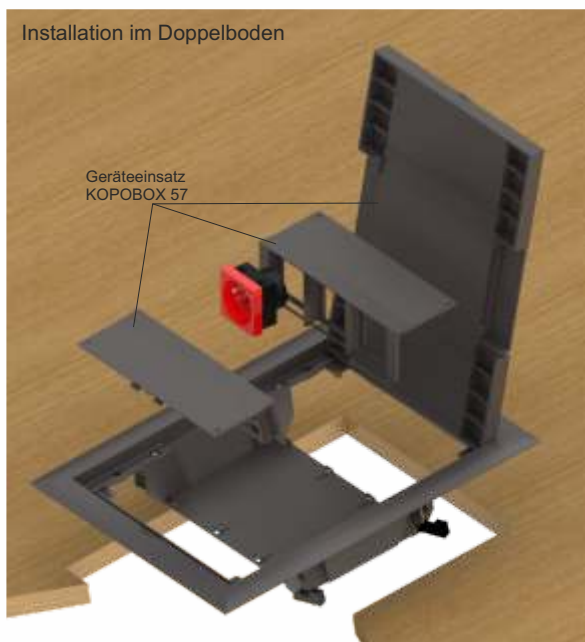
Der Deckel des Bodenrahmens ist für einen Bodenbelag mit einer Stärke bis 7 mm geeignet. Die empfohlenen Bodenbeläge sind Teppiche oder Schwimmfußböden. Mit Rücksicht auf die Schutzart (IP 30) sollte der Boden im Bereich der Dosen nicht nass gereinigt werden.

Das System ist zum Betrieb elektrischer Leitungen bis zu einer Spannung von 500 V geeignet.

Die Geräteeinsätze der KOPOBOX sind für eine max. Belastung von 1500 N vorgesehen.

Montagevideo auf www.koposelektro.de

Installation im Doppelboden



Die KOPOBOX 57 ist für die Installation modularer Geräte 45 x 45 mm geeignet. Die Installation herkömmlicher Geräte in diesen Rahmen ist nicht möglich. Die Montage der KOPOBOX 57 ist in einen Doppelboden ab einer Tiefe von 56 mm möglich.

Zur Vereinfachung der Montage wird empfohlen, den Deckel und die Geräteeinlage aus dem Rahmen zu entfernen. Zur Markierung des Ausschnittes für die Öffnung im Boden nutzen Sie bitte die mitgelieferte Papierschablone. Der innere Teil der Schablone dient dabei zum Ausschneiden eines passenden Stückes Bodenbelag zur späteren Einlage in den Rahmdeckel.

Nach dem Einlegen der Einsätze zur Befestigung der modularer Geräte können die Geräte angeschlossen werden. KOPOBOX 57 ist vor allem zur Installation von Kabeln mit geraden Gabeln geeignet. Kabel mit geknickten Gabeln können nur bedingt eingesetzt werden.

Im Geräteeinsatz ist die Installation modularer Geräte QUADRO, bzw. Geräte von ABB, PEHA, Legrand, OBO Bettermann, Schneider Electric Altira möglich.

Der Deckel des Bodenrahmens ist für einen Bodenbelag mit einer Stärke bis 7 mm geeignet. Die empfohlenen Bodenbeläge sind Teppiche oder Schwimmfußböden. Mit Rücksicht auf die Schutzart (IP 30) sollte der Boden im Bereich der Dosen nicht nass gereinigt werden.

Das System ist zum Betrieb elektrischer Leitungen bis zu einer Spannung von 500 V geeignet.

Die Geräteeinsätze der KOPOBOX sind für eine max. Belastung von 1500 N vorgesehen.