

Artikelnummer	L	B	H	Gewicht	maximale Belastung F bei L/2
	mm	mm	mm	kg/Stk.	kN
DTN 100_F	110	40	45	0,16	2,5
DTN 150_F	160	40	45	0,19	2,5
DTN 200_F	210	40	55	0,28	2,5
DTN 250_F	260	40	55	0,32	2,5
DTN 300_F	310	50	65	0,59	2,5
DTN 400_F	410	50	75	0,79	2,5
DTN 500_F	510	50	90	1,11	2,5
DTN 600_F	610	50	90	1,35	2,5



Beschreibung:

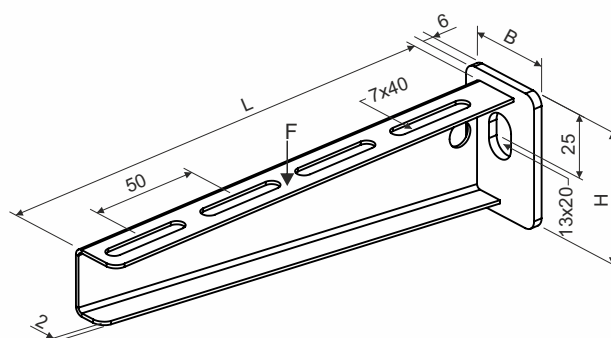
Dient der Montage der Kabelrinnen an geraden Wänden oder am Hängestiel SPSN bzw. SPU, SPLN, SPL, SPS.

Die Befestigung des Auslegers am Hängestiel SPSN bzw. SPU, SPLN erfolgt mit den Schrauben S 10X20, Muttern M 10 und Unterlegscheiben PD 10.

Die Befestigung am Hängestiel SPS bzw. SPL erfolgt mit den Schrauben S 10X20 und Gleitmuttern PM 41 M 10.

Die Befestigung an der Wand erfolgt mit einem Durchsteckanker (Ø 10-12 mm).

Die Befestigung der Kabelrinne am Ausleger erfolgt mit den Schrauben NSM 6X10 (NSM 6X10 GMT).



Konfiguration:

F - Tauchfeuerverzinkung, die Durchschnittsstärke ist 55 µm (min. 45 µm)

Mindestbestellmenge:

1 Stk.

Lagerung:

EN 60721-3-1

